

ТЕХНИЧЕСКИЙ ПАСПОРТ ИЗДЕЛИЯ

ПАСПОРТ

Поворотные дисковые затворы
WATER TECHNICS

Серия
BVGR WT/BVF WT

Паспорт разработан в соответствии с требованиями ГОСТ 2.601

Описание:

Межфланцевые дисковые поворотные затворы предназначены для закрывания, открывания или ручного регулирования потоков технической, морской воды или других не агрессивных жидкостей, а также воздуха в трубопроводах. Обеспечивают полное герметичное перекрытие потока. в обоих направлениях.

Область применения:

системы теплоснабжения, кондиционирования и отопления, а также трубопроводные системы промышленных предприятий и ЖКХ.

Технические характеристики:

Номинальный диаметр:

- Межфланцевые дисковые поворотные затворы BVF WT – DN50-DN150, ANSI B16.1 125+BS EN 1092-2
- Межфланцевые дисковые поворотные затворы BVGR WT – DN50-DN300, ANSI B16.1 125+BS EN 1092-2.

Рабочее давление: 16бар (1.6 МПа)

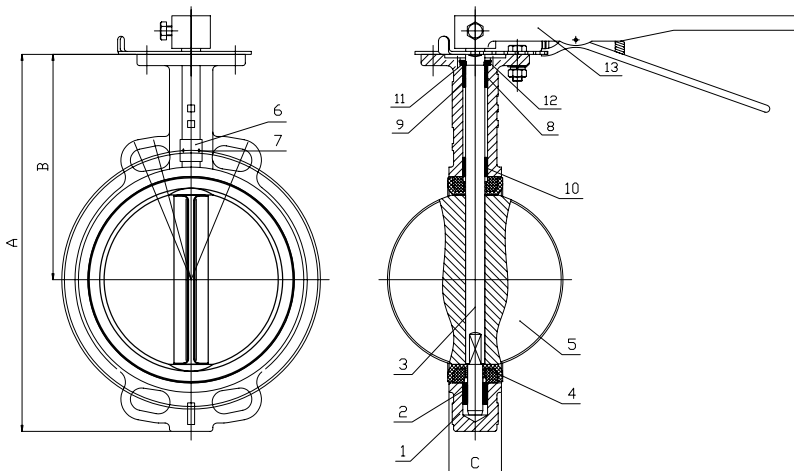
Рабочая температура: до 120°С.

Сертификация:

Продукция соответствует требованиям Технического Регламента ТС 010/2011 «О безопасности машин и оборудования» Декларация соответствия ТС № RU Д-СН.АЛ32.В.05230 от 16.07.2015.

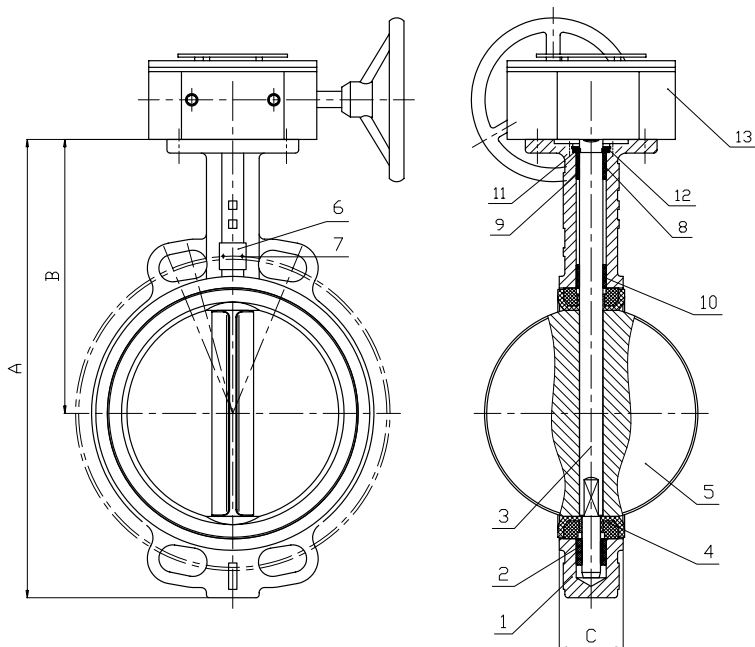
Спецификация:

Межфланцевые дисковые поворотные затворы BVGR



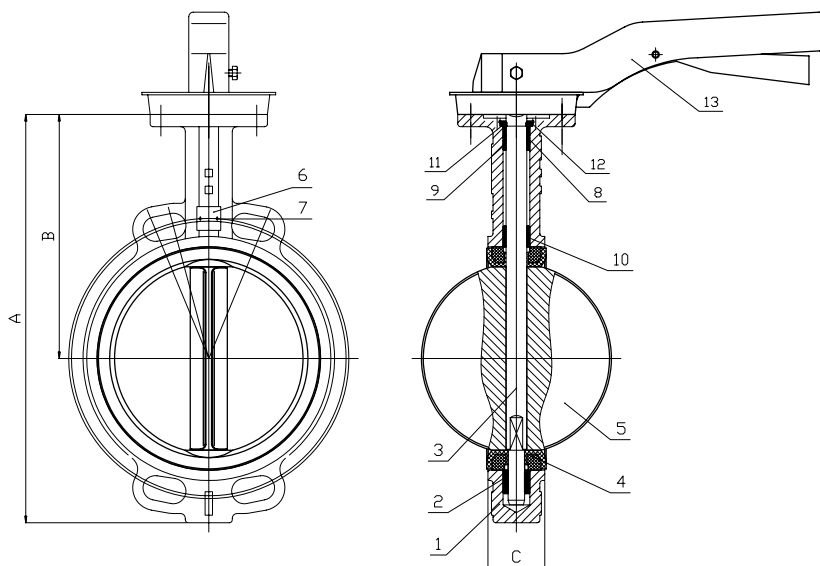
№	Деталь	Материал:
13	Ручка	Ковкий чугун
12	Стопорное кольцо	Сталь 65MN
11	Разделяющее кольцо	Нержавеющая сталь 1Cr13
10	Вкладыш	F4
9	Вкладыш	F4
8	Уплотнительное кольцо	Этилен-пропиленовый каучук EPDM
7	Заклепка	алюминий
6	Табличка	алюминий
5	Диск	Ковкий чугун GGG40
4	Седло	Этилен-пропиленовый каучук EPDM
3	Вал	Нержавеющая сталь SS410
2	Вкладыш	F4
1	Корпус	Ковкий чугун GGG40

Межфланцевые дисковые поворотные затворы BVGR (управление: маховик)



№	Деталь	Материал:
13	Маховик	Сборка
12	Стопорное кольцо	Сталь 65MN
11	Разделяющее кольцо	Нержавеющая сталь 1Cr13
10	Вкладыш	F4
9	Вкладыш	F4
8	Уплотнительное кольцо	Этилен-пропиленовый каучук EPDM
7	Заклепка	алюминий
6	Табличка	алюминий
5	Диск	Ковкий чугун GGG40
4	Седло	Этилен-пропиленовый каучук EPDM
3	Вал	Нержавеющая сталь SS410
2	Вкладыш	F4
1	Корпус	Ковкий чугун GGG40

Межфланцевые дисковые поворотные затворы BVF WT



№	Деталь	Материал:
13	Ручка	алюминий
12	Стопорное кольцо	Сталь 65MN
11	Разделяющее кольцо	Нержавеющая сталь 1Cr13
10	Вкладыш	F4
9	Вкладыш	F4
8	Уплотнительное кольцо	Этилен-пропиленовый каучук EPDM
7	Заклепка	алюминий
6	Табличка	алюминий
5	Диск	Нержавеющая сталь CF8M
4	Седло	Этилен-пропиленовый каучук EPDM
3	Вал	Нержавеющая сталь SS410
2	Вкладыш	F4
1	Корпус	Ковкий чугун GGG40

Габаритные размеры и вес

Межфланцевые дисковые поворотные затворы BVGR

Артикул	Размер	A	B	C	Вес(кг)
SKL100500050	DN50	210	140	42,04	2,60
SKL100500065	DN65	230	152	44,68	3,00
SKL100500080	DN80	254	159	45,21	3,60
SKL100500100	DN100	288	178	52,07	4,80
SKL100500125	DN125	314	190	54,36	6,00
SKL100500150	DN150	342	203	55,75	7,50
SKL100500200	DN200	410	238	60,58	12,80

Межфланцевые дисковые поворотные затворы BVGR

(управление: маховик)

Артикул	Размер	A	B	C	Вес(кг)
SKL100501200	DN200	410	238	60,58	17,70
SKL100501250	DN250	480	268	65,63	23,50
SKL100501300	DN300	548	306	76,9	32,70

Межфланцевые дисковые поворотные затворы BVF WT

Артикул	Размер	A	B	C	Вес (кг)
SKL100300050	DN50	210	140	42,04	2,60
SKL100300065	DN65	230	152	44,68	3,00
SKL100300080	DN80	254	159	45,21	3,60
SKL100300100	DN100	288	178	52,07	4,80
SKL100300125	DN125	314	190	54,36	6,00
SKL100300150	DN150	342	203	55,75	7,50

Установка

Рабочее положение затвора – любое, кроме расположения рукоятки вниз. Направление движения рабочей среды – любое. Для уменьшения износа седлового уплотнения и увеличения срока службы поворотный затвор рекомендуется устанавливать с горизонтальным положением штока $\pm 30^\circ$, особенно для рабочих сред, содержащих абразивные частицы или осаждающиеся примеси. Затворы устанавливаются в местах доступных для осмотра и обслуживания. Перед установкой трубопровод должен быть очищен от грязи, окалины, песка и др. Произвести осмотр уплотнительных поверхностей ответных фланцев. На них не должно быть забоин, раковин, заусенцев, а также других дефектов поверхностей. Перед началом монтажа диск затвора необходимо приоткрыть, но так, чтобы диск не выходил за проекцию корпуса затвора. При монтаже затворов необходимо, чтобы фланцы на трубопроводе были установлены без перекосов

на расстоянии, обеспечивающем свободное размещение между ними затвора. Затвор поворотный необходимо отцентрировать и закрутить, но не затягивать шпильки. Открыть диск затвора в положение «полностью открыт». Затяжка шпилек на межфланцевом соединении должна быть равномерной по всему периметру до момента соприкосновения плоскостей фланцев и корпуса затвора (металлическая часть). Для проверки правильности установки произвести медленное закрытие и открытие поворотного затвора. Затвор должен свободно открываться и закрываться. Затворы не должны испытывать нагрузок от трубопровода (изгиб, сжатие, растяжение, кручение, перекосы, неравномерность затяжки крепежа).

Условия транспортировки и хранения

Условия хранения продукции в соответствии с требованиями ГОСТ 15150-69.

- Транспортировка осуществляется любым видом транспорта.
- Хранить затворы следует в местах, исключаяющих их засорение, попадание атмосферных осадков и загрязнения; под навесом, на деревянных паллетах.
- Затворы следует защитить от любого прямого внешнего механического воздействия, которое может вызвать повреждение оборудования.

Гарантийные обязательства

Гарантийный срок – 24 месяца с момента ввода в эксплуатацию, но не более 36 месяцев с даты изготовления. Гарантия распространяется при соблюдении правил транспортировки и хранения на продукцию, установленную и используемую в соответствии с информацией в данном паспорте или техническом описании. Гарантия не распространяется в случаях:

- наличия следов воздействия веществ, агрессивных к материалам изделия;
- повреждений, вызванных неправильными действиями потребителя;
- наличия механических повреждений или следов вмешательства в конструкцию изделия;
- отсутствия паспорта изделия;
- изготовителю не предоставлена возможность установить причину выхода из строя изделия. Все вопросы, связанные с гарантийными обязательствами обеспечивает предприятие – продавец.

Дата продажи: _____

Отгрузку произвел: _____ М.П.